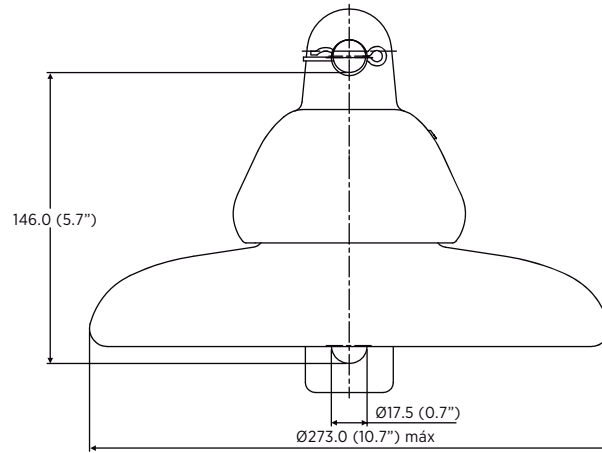




# AISLADORES DE SUSPENSIÓN, TIPO CLEVIS

## Suspensions Insulators, clevis type



8265-8267

| NÚMERO DE CATÁLOGO                       | 8265 | 8267 |
|--|------|------|
| Clase ANSI (C29.2B-2013)                 | 52-4 | 52-4 |
| <b>DISTANCIAS CRÍTICAS, mm</b>           |      |      |
| Distancia de arco                        | 197  | 197  |
| Distancia de fuga                        | 300  | 300  |
| <b>VALORES MECÁNICOS</b>                 |      |      |
| Resistencia electromecánica, kN          | 67   | 89   |
| Resistencia al impacto N.m               | 6    | 10   |
| Prueba de carga de rutina, kN            | 33.5 | 44.5 |
| Prueba de carga sostenida, kN            | 44   | 60   |
| Carga máxima de trabajo, kN              | 33.5 | 44.5 |
| <b>VALORES ELÉCTRICOS, kV</b>            |      |      |
| Flameo de baja frecuencia en seco        | 80   | 80   |
| Flameo de baja frecuencia en húmedo      | 50   | 50   |
| Flameo crítico al impulso positivo       | 125  | 125  |
| Flameo crítico al impulso negativo       | 130  | 130  |
| Voltaje de perforación a baja frecuencia | 110  | 110  |
| <b>RADIO INFLUENCIA</b>                  |      |      |
| Voltaje de prueba RMS a tierra, kV       | 10   | 10   |
| RIV máximo a 1,000 kHz, $\mu$ V          | 50   | 50   |
| <b>DATOS DE EMPAQUE</b>                  |      |      |
| Peso neto por unidad, kg                 | 5.23 | 5.23 |

**Nota 1:** Dimensiones en mm (pulgadas).

**Nota 2:** Esmalte café o esmalte gris ANSI 70.

**Nota 3:** Los aisladores pueden solicitarse con doble capa de galvanizado en campana.

**Nota 4:** Los aisladores pueden solicitarse con manguito de zinc para zonas contaminadas.

| CATALOG NUMBER                            | 8265 | 8267 |
|---|------|------|
| ANSI Class (C29.2B-2013)                  | 52-4 | 52-4 |
| <b>CRITICAL DISTANCE, mm</b>              |      |      |
| Dry arcing distance                       | 197  | 197  |
| Leakage distance                          | 300  | 300  |
| <b>MECHANICAL VALUES</b>                  |      |      |
| Combined M & E strength, kN               | 67   | 89   |
| Mech, impact strength, N.m                | 6    | 10   |
| Routine proof test load, kN               | 33.5 | 44.5 |
| Time load test value, kN                  | 44   | 60   |
| Maximum, working load, kN                 | 33.5 | 44.5 |
| <b>ELECTRICAL VALUES, kV</b>              |      |      |
| Low-frequency dry flashover               | 80   | 80   |
| Low-frequency wet flashover               | 50   | 50   |
| Critical impulse flashover, positive      | 125  | 125  |
| Critical impulse flashover, negative      | 130  | 130  |
| Low-frequency puncture voltage            | 110  | 110  |
| <b>RADIO INFLUENCE VOLTAGE DATA</b>       |      |      |
| Low-frequency test voltage, RMS to ground | 10   | 10   |
| Maximum RIV at 1,000 kHz, $\mu$ V         | 50   | 50   |
| <b>PACKING DATA</b>                       |      |      |
| Net weight, kg                            | 5.23 | 5.23 |

**Note 1:** Dimensions in mm (in).

**Note 2:** ANSI 70 gray is standard. Brown or white available by request.

**Note 3:** Insulators can be requested with extra hot-dip galvanized layer in caps.

**Note 4:** Insulators can be requested with zinc sleeve ball bolt for contaminated areas.