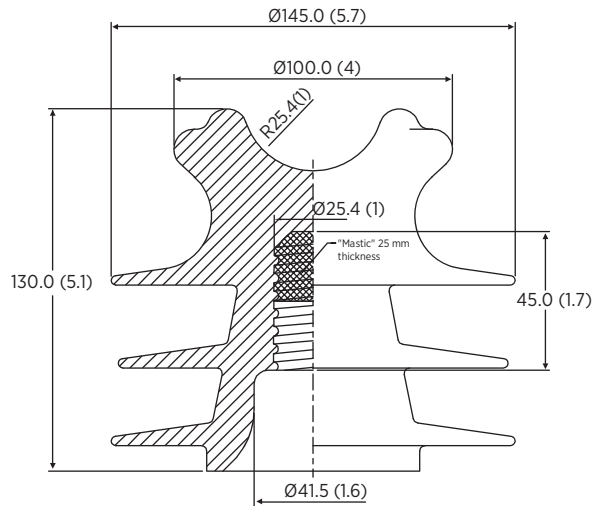




AISLADOR DE POLIETILENO TIPO PIN Polyethylene pin



APP015

NÚMERO DE CATÁLOGO	APP015
CLASE ANSI	55-4
DISTANCIAS CRÍTICAS, mm	
Distancia de arco	165
Distancia de fuga	340
Altura mínima del espigo	152.4
VALORES ELÉCTRICOS, kV	
Voltaje típico de aplicación	15
Flameo de baja frecuencia en seco	90
Flameo de baja frecuencia en húmedo	50
Flameo crítico al impulso positivo	149
Flameo crítico al impulso negativo	158
Voltaje de perforación a baja frecuencia	180
VALORES MECÁNICOS, lb	
Resistencia al cantilever	3000
RADIO INFLUENCIA	
Voltaje de prueba RMS a tierra kV	10
RIV máximo a 1,000 kHz, μV	10
DIMENSIONES SEGÚN ESQUEMA	
Tamaño nominal de la rosca	1"

Nota 1: Medidas en mm (pulgadas).

Nota 2: Rosca tipo estándar Ø25.4 mm (pulgadas).

CATALOG NUMBER	APP015
ANSI CLASS	55-4
CRITICAL DISTANCES, mm	
Arcing distance	165
Leakage distance	340
Minimum pin height	152.4
ELECTRICAL VALUES, kV	
Rated voltage	15
Low-frequency dry flashover	90
Low-frequency wet flashover	50
Critical impulse flashover, positive	149
Critical impulse flashover, negative	158
Puncture voltage	180
MECHANICAL VALUES, lb	
Cantilever strength	3000
RADIO INFLUENCE VOLTAGE DATA	
Low-frequency test voltage, RMS to ground, kV	10
Maximum RIV at 1,000 kHz, μV	10
DIMENSIONS ACCORDING TO DRAWING	
Center hole nominal thread size	1"

Note 1: Dimensions in mm (in).

Note 2: Pin hole size - standard Ø25.4 mm (in).