

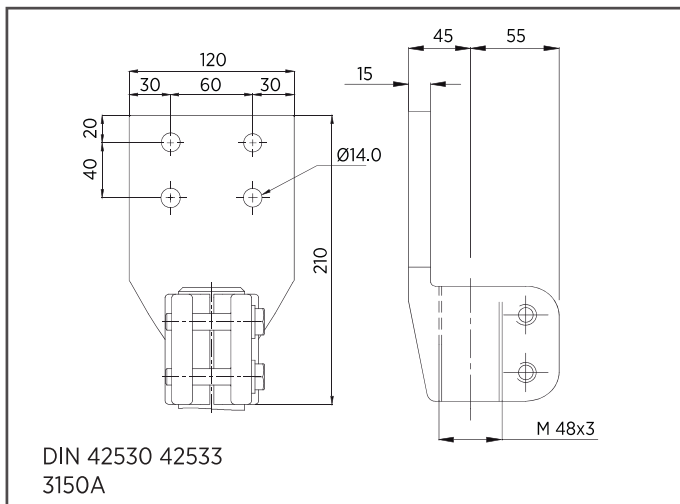
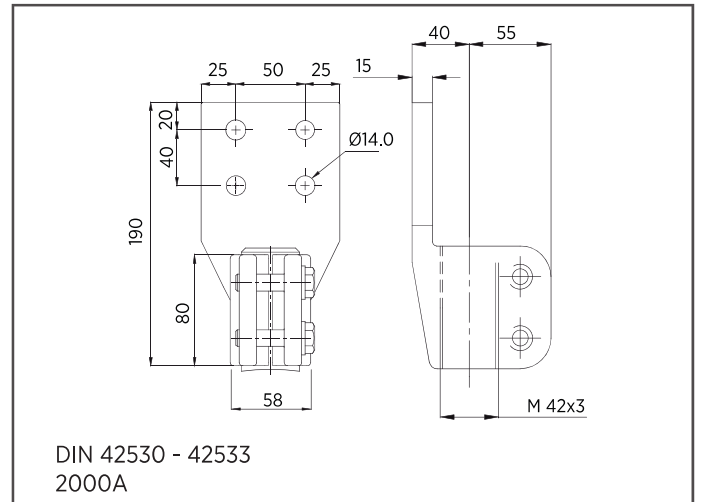
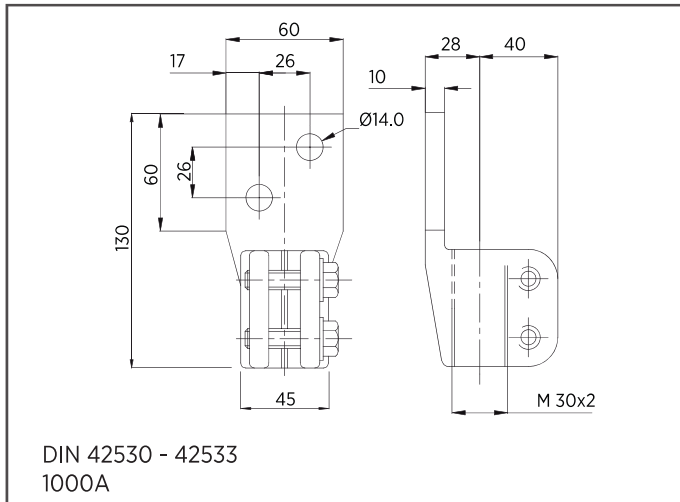
BANDERAS Flags

Las banderas o espadas son la conexión del pasatapas al circuito de entrada y de salida y su configuración varía según la necesidad del cliente. Son opcionales y se suministran con el pasatapas sólo bajo pedido del cliente.

Disponibles para 630A, 1.000A, 2.000A y 3.150A.

The flags or spades are the connection of the bushings to the input and output circuits; according to customers' needs the configuration varies. They are optional and are supplied with the bushings only under request.

Available for 630A, 1,000A, 2,000A and 3,150A.



Note: Dimensiones en mm