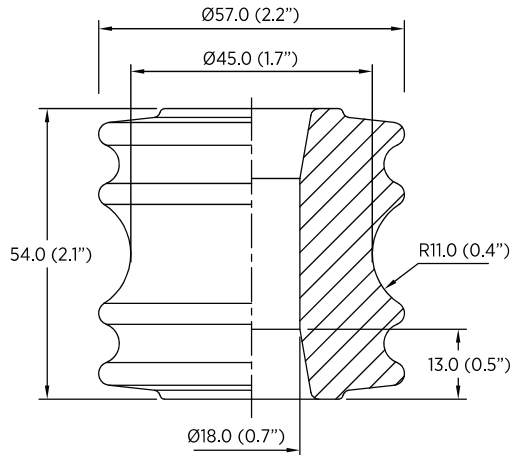
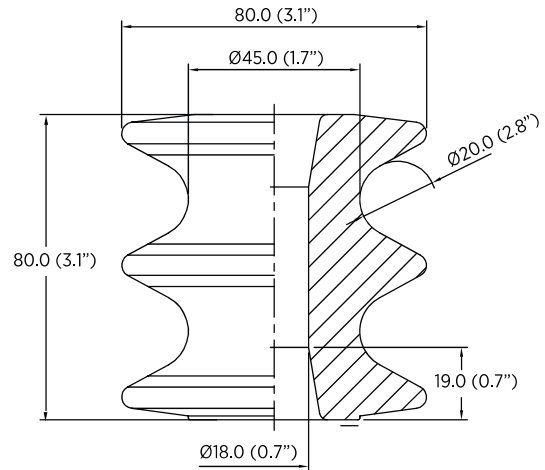


AISLADORES TIPO CARRETE

Spool Insulators



8055



8064

NÚMERO DE CATÁLOGO	8055	8064
Clase ANSI C29.3	53-1	
VALORES MECÁNICOS		
Resistencia transversal, kN	8,9	8,9
VALORES ELÉCTRICOS, kV		
Flameo de baja frecuencia en seco	20	20
Flameo de baja frecuencia en húmedo, V	8	8
Flameo de baja frecuencia en húmedo, H	10	10
DATOS DE EMPAQUE		
Peso neto por unidad, kg	0,22	0,48

Nota 1: Dimensiones en mm (pulgadas).
Nota 2: Esmalte café o esmalte gris ANSI 70.

CATALOG NUMBER	8055	8064
ANSI Class C29.3	53-1	
MECHANICAL VALUES		
Combined M & E strength, kN	8,9	8,9
ELECTRICAL VALUES, kV		
Low-frequency dry flashover	20	20
Low-frequency wet flashover, vertical	8	8
Critical impulse flashover, horizontal	10	10
PACKING DATA		
Net weight, kg	0,22	0,48

Note 1: Dimensions in mm (in).
Note 2: ANSI 70 gray is standard. Brown available by request.