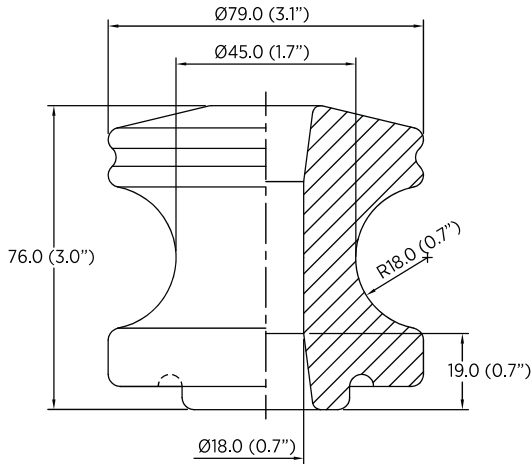
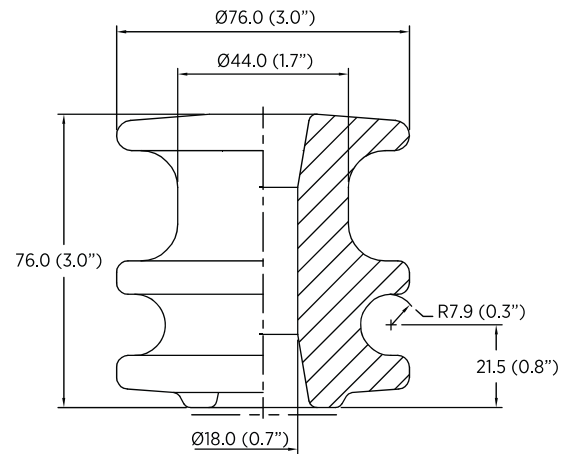


# AISLADORES TIPO CARRETE

## Spool Insulators



**8065**



**8066**

<b>NÚMERO DE CATÁLOGO</b>	<b>8065</b>	<b>8066</b>
Clase ANSI C29.3	53-2	
<b>VALORES MECÁNICOS</b>		
Resistencia transversal, kN	13.4	13.4
<b>VALORES ELÉCTRICOS, kV</b>		
Flameo de baja frecuencia en seco	25	22
Flameo de baja frecuencia en húmedo, V	12	10
Flameo de baja frecuencia en húmedo, H	15	12
<b>DATOS DE EMPAQUE</b>		
Peso neto por unidad, kg	0.50	0.45

**Nota 1:** Dimensiones en mm (pulgadas).  
**Nota 2:** Esmalte café o esmalte gris ANSI 70.

<b>CATALOG NUMBER</b>	<b>8065</b>	<b>8066</b>
ANSI Class C29.3	53-2	
<b>MECHANICAL VALUES</b>		
Combined M & E strength, pounds	13.4	13.4
<b>ELECTRICAL VALUES, kV</b>		
Low-frequency dry flashover	25	22
Low-frequency wet flashover, vertical	12	10
Critical impulse flashover, horizontal	15	12
<b>PACKING DATA</b>		
Net weight, kg	0.50	0.45

**Note 1:** Dimensions in mm (in).  
**Note 2:** ANSI 70 gray is standard. Brown available by request.