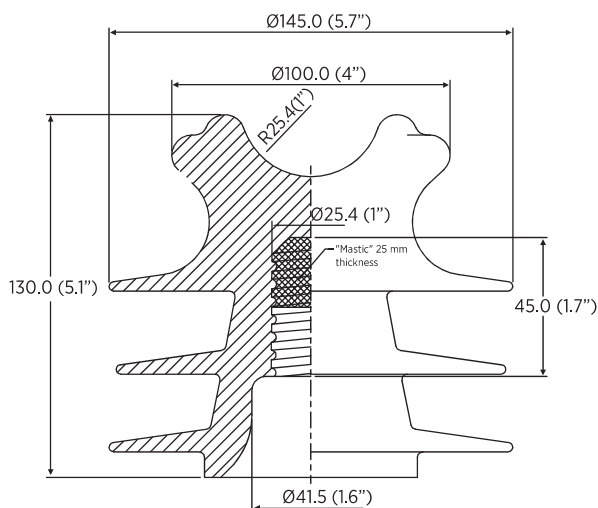




# AISLADOR DE POLIETILENO TIPO PIN

## Polyethylene pin



### PPT150011

NÚMERO DE CATÁLOGO	PPT150011
CLASE ANSI	55-4
DISTANCIAS CRÍTICAS, mm	
Distancia de arco	165
Distancia de fuga	340
Altura mínima del espigo	152.4
VALORES ELÉCTRICOS, kV	
Voltaje típico de aplicación	15
Flameo de baja frecuencia en seco	65
Flameo de baja frecuencia en húmedo	35
Flameo crítico al impulso positivo	105
Flameo crítico al impulso negativo	130
Voltaje de perforación a baja frecuencia	95
VALORES MECÁNICOS, kN	
Resistencia al cantilever	13
RADIO INFLUENCIA	
Voltaje de prueba RMS a tierra kV	10
RIV máximo a 1,000 kHz, $\mu$ V	50
DIMENSIONES SEGÚN ESQUEMA	
Tamaño nominal de la rosca	3/4"

**Nota 1:** Medidas en mm (pulgadas).

**Nota 2:** Rosca tipo estándar Ø25.4 mm (pulgadas).

**Nota 3:** Valores eléctricos mínimos según norma.

CATALOG NUMBER	PPT150011
ANSI CLASS	55-4
CRITICAL DISTANCES, mm	
Arcing distance	165
Leakage distance	340
Minimum pin height	152.4
ELECTRICAL VALUES, kV	
Rated voltage	15
Low-frequency dry flashover	65
Low-frequency wet flashover	35
Critical impulse flashover, positive	105
Critical impulse flashover, negative	130
Puncture voltage	95
MECHANICAL VALUES, kN	
Cantilever strength	13
RADIO INFLUENCE VOLTAGE DATA	
Low-frequency test voltage, RMS to ground, kV	10
Maximum RIV at 1,000 kHz, $\mu$ V	50
DIMENSIONS ACCORDING TO DRAWING	
Center hole nominal thread size	3/4"

**Note 1:** Dimensions in mm (in).

**Note 2:** Pin hole size - standard Ø25.4 mm (in).

**Note 3:** Minimum electrical values according ANSI C29.5 std.