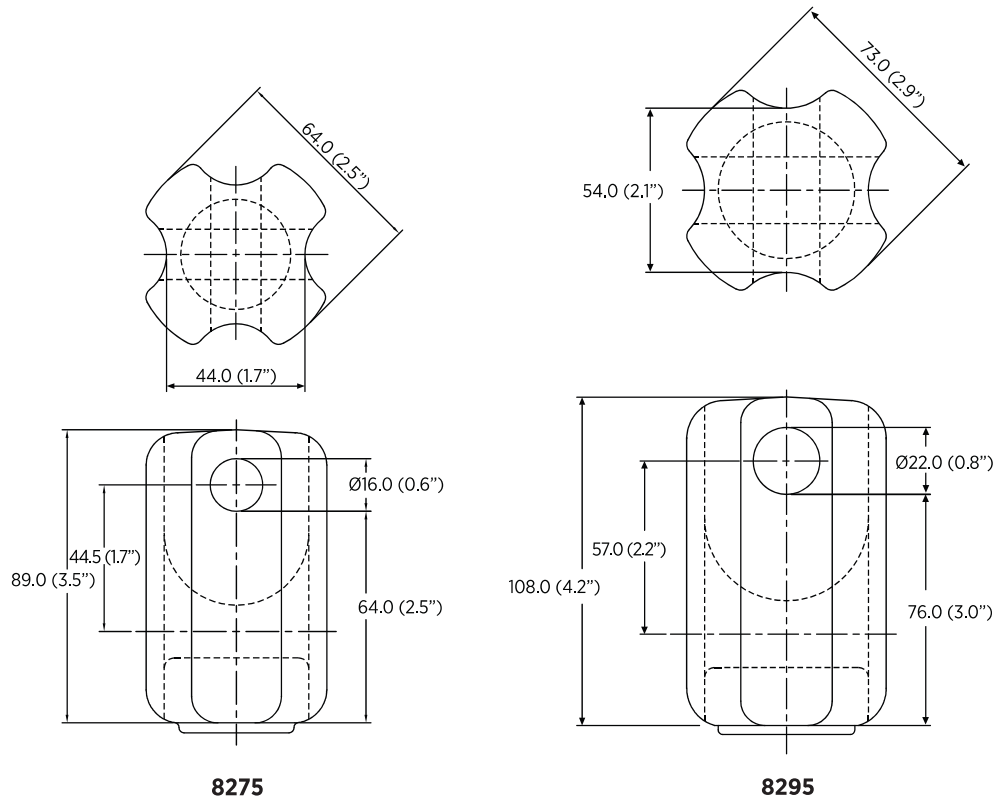




AISLADORES TIPO TENSOR

Guy strain Insulators



NÚMERO DE CATÁLOGO	8275	8295
Clase ANSI C29.4	54-2	54-1
DISTANCIAS CRÍTICAS, mm		
Distancia de fuga	48	41
VALORES MECÁNICOS		
Resistencia a la tensión, kN	53	44
VALORES ELÉCTRICOS, kV		
Flameo de baja frecuencia en seco	30	25
Flameo de baja frecuencia en húmedo	15	12
DATOS DE EMPAQUE		
Peso neto por unidad, kg	0.46	0.73

Nota 1: Dimensiones en mm (pulgadas).
Nota 2: Esmalte café o esmalte gris ANSI 70.

CATALOG NUMBER	8275	8295
ANSI Class C29.3	54-2	54-1
CRITICAL DISTANCE, mm		
Leakage distance	48	41
MECHANICAL VALUES		
Tensile strength, kN	53	44
ELECTRICAL VALUES, kV		
Low-frequency dry flashover	30	25
Low-frequency wet flashover	15	12
PACKING DATA		
Net weight, kg	0.46	0.73

Note 1: Dimensions in mm (in).
Note 2: ANSI 70 gray is standard. Brown available by request.